

いち5 一期 いちえ 一会

岸部第二小学校
5年学年便り 3月号
2026.2.27

厳しい寒さを乗り越え、少しずつ暖かい日が増えてきました。いよいよ5年生として過ごす日々は、残り20日となりました。

先日は5年生最後の参観ありがとうございました。総合では、1年間吹田くわいについて学び、「吹田くわいの素晴らしさをみんなに広めたい。」という想いを祭りにして伝えました。子どもたちの学びによって、吹田の伝統である吹田くわいが守り続けられていく支えになればうれしく思います。

子どもたちは今、「6年生を送る会」や「卒業式」に向けて歌やリコーダーも頑張っています。当日は、心をこめて発表するとともに、自分たちが最高学年になるという決意を持ってほしいと思います。引き続き、健康管理の方もよろしくお願いいたします。

3月の行事予定

月	火	水	木	金
2 	3 全校集会 6年生を送る会 (業間~3時間目)	4 	5 	6 Read to me
9 	10 児童集会	11 委員会	12 	13 卒業式予行
16 	17 卒業式前日準備	18 卒業式	19 	20 春分の日
23 短縮5時間授業	24 修了式 短縮3時間	25	26	27
~ 春休み ~				

3月の学習予定

国語	資料を見て考えたことを話そう わたしの文章見本帳	体育	ボール運動 高跳びテスト
算数	角柱と円柱 5年生のまとめ	図工	伝言板作り
理科	電流と電磁石	道徳	「思いやり」って何だろう 水がわたる橋 最後のコンサート 今、自分がいいと思うものを アンパンマンがくれたもの
社会	森林とともに生きる 環境をともに守る		
家庭	ミシンにトライ! 手作り楽しい生活	総合	吹田くわいまとめ
音楽	卒業式にむけて	外国語	My Hero, My Dream Friend.

お知らせとお願い

★卒業式について ~在校生代表として~

- ・3月13日(金) 卒業式予行 (5年生全員) 6時間目終了後下校
- ・3月17日(火) 卒業式前日準備 (5年生全員) 6時間目終了後下校
- ・3月18日(水) 卒業式〈式・片づけ〉 (5年生全員) 8:15~8:30登校 11:45頃下校
【集合場所】多目的室 【持ち物】 リコーダー・上靴

★入学式について ~新6年生として~

- ・4月6日(月) 入学式準備 (5年生全員) 8:30~8:40登校 10:30頃下校
【集合場所】体育館 【持ち物】 上靴
- ・4月7日(火) 入学式〈式・片づけ〉 (5年生全員) ※担当により集合時間が異なります
前半組・・・8:30~8:40登校 10:30頃下校
後半組・・・10:20~10:30登校 11:30頃下校
【集合場所】家庭科室 【持ち物】 上靴

★修了式に向けて

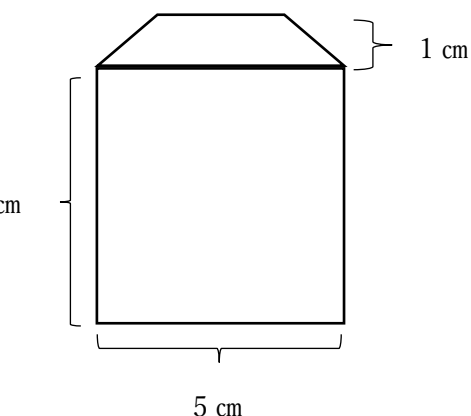
修了式の日に、大量の荷物を持ち帰ることにならないよう、少しずつ学用品等を持ち帰ります。

使い終わった教科書は、各家庭でご自由にお使いください。習字道具、絵の具セット、裁縫セットは6年生でも使用しますので、ご確認・補充のうえ、新学期まで保管をよろしくお願ひします。

以下のものは新学期まで学校で保管します。

・探検ボード・習字掲示用ファイル・地図帳・体育の教科書・図工の教科書(上)(下)
・家庭科の教科書・保健の教科書・総合ファイル・道徳ファイル・英語ファイル・キャリアパスポート

令和8年度4月からの名札着用について



○値段 70 円（初回のみ教材費で購入します。）

○安全ピン式名札

※安全ピンで衣服に穴が開くのが気になる場合は、
市販のクリップ式留め具をご購入いただき、ご使用ください。

○名札の中身

学校で用意します。

○名札の破損、紛失時

担任までお知らせのうえ、代金 70 円を持たせてください。

【名札の着用ルールについて】

○登校したら、左胸につけます。

○下校時は、名札を「名札ポケット」に入れてから帰ります。